

CATÁLOGO DE PARTES

pulsar NS 125

Mobil Super
4T Ultra



SISTEMA ANTIBLOQUEO
DE FRENOS NO INCLUIDO

pulsar
POTENCIA SIN PRECEDENTES

www.auteco.com.co

Línea gratuita nacional: 018000 520090
servicioalcliente@auteco.com.co



auteco

IRC LLANTAS **TECNOLOGÍA JAPONESA**



**Los Expertos en motos
las usan y recomiendan:**

 **BAJAJ**
Distinctly Ahead

 **auteco**
www.auteco.com.co

PREFACIO

Es nuestro placer presentarles a ustedes el Catálogo de Partes.

Este Catálogo ha sido especialmente diseñado para ayudarle en la selección de las partes correctas con el fin de mantener el vehículo en las mejores condiciones.

Los repuestos originales están sujetos a un exigente estándar de control de calidad, por lo tanto es necesario que usted sólo use repuestos originales.

En nuestro constante esfuerzo para mejorar la eficiencia y desempeño de su vehículo, las especificaciones, diagramas y número de partes pueden cambiar sin previo aviso. Consecuentemente las descripciones de los repuestos en este Catálogo pueden no ser las finales y definitivas.

Las alteraciones y modificaciones que ocurren en la impresión de este Catálogo, serán informadas a nuestra red, a través de circulares de Servicio o en nuestra página web: www.auteco.com.co accediendo al link repuestos. Es requisito que usted actualice su Catálogo y haga las correcciones necesarias, una vez reciba dichas circulares. Lo anterior le asegurará un rápido y adecuado despacho de sus partes, pues las órdenes están siendo diligenciadas con las referencias más actualizadas.

En caso de necesitar asistencia técnica, comunicarse con el Distribuidor Autorizado o llamar al Departamento de Servicios Auteco.



DIRECTORIO TELEFÓNICO - UN REPUESTOS Y ACCESORIOS ÁREA COMERCIAL Y ASESORES DE VENTAS

NOMBRE	CARGO	ZONA	CELULAR	CORREO ELECTRÓNICO
Amira del Carmen Muñoz Carcamo	ASESOR COMERCIAL	Sur Magdalena	301 495 99 09	amunozc@auteco.com.co
Anderson Gonzales Barrios	ASESOR COMERCIAL	Dorada	320 682 09 82	agonzalez@auteco.com.co
Andres Felipe Bustamante Castañeda	ASESOR COMERCIAL	Granada - Meta	317 556 93 20	abustamante@auteco.com.co
Andres Julian Giraldo Osorio	ASESOR COMERCIAL	Pereira	301 375 43 57	ajgiraldo@auteco.com.co
Carlos Humberto Tobon Restrepo	ASESOR COMERCIAL	Antioquia	310 447 36 11	ctobon@auteco.com.co
Carlos Javier Uribe Duran	ASESOR COMERCIAL	Cucuta	321 799 79 28	cjuribe@auteco.com.co
Cristian David Cantillo Baena	ASESOR COMERCIAL	Quibdo - Choco	317 481 39 43	ccantillo@auteco.com.co
David Andres Riaño Vidales	ASESOR COMERCIAL	Bogota	321 803 29 57	driano@auteco.com.co
David Antonio Lazaro Lopez	ASESOR COMERCIAL	Aguachica	321 271 47 43	dlazaro@auteco.com.co
Diego Fernando Acevedo Rincon	ASESOR COMERCIAL		314 891 29 54	dfacevedo@auteco.com.co
Eliecer Zamora Vasquez	ASESOR COMERCIAL	Cali - Cauca	313 584 47 13	ezamora@auteco.com.co
Erwin Alexis Carlosama Tobar	ASESOR COMERCIAL	Cali	321 640 49 72	ecarlosama@auteco.com.co
Franz Caballero Castro	ASESOR COMERCIAL	Barranquilla	301 375 25 32	fcaballero@auteco.com.co
Giovany Montoya Alzate	ASESOR COMERCIAL		314 786 55 44	gmontoya@auteco.com.co
Gonzalo Adolfo Saldarriaga Sepulveda	ASESOR COMERCIAL	Medellin	310 406 88 74	gsaldarriaga@auteco.com.co
Gustavo Adolfo Cantillo Castillo	ASESOR COMERCIAL	Atlántico Soledad + Poblaciones	313 584 21 93	gcantillo@auteco.com.co
Gustavo Adolfo Corrales Correa	ASESOR COMERCIAL	Cali	300 634 67 59	gcorrales@auteco.com.co
Hackerman Jose Agamez Duque	ASESOR COMERCIAL	Sucre	321 701 19 03	hagamez@auteco.com.co
Herica Linares Riaño	ASESOR COMERCIAL	Bogota	301 247 71 10	hlinares@auteco.com.co
Hernan Alonso Pedraza Garcia	ASESOR COMERCIAL	Pueblos Cundinamarca	314 812 64 53	hpedraza@auteco.com.co
Jaime Alberto Orozco Jimenez	ASESOR COMERCIAL	Buga	316 556 05 05	jorozco@auteco.com.co
Jaime Alfonso Villalba Olier	ASESOR COMERCIAL	Bolivar Cartagena	313 584 72 62	jvillalba@auteco.com.co
Jeison Fernando Cifuentes Perez	ASESOR COMERCIAL	Bogota	321 799 79 30	yfcifuentes@auteco.com.co
Jesith Fernando Rodriguez	ASESOR COMERCIAL	Pasto	316 555 26 38	jfrdriguez@auteco.com.co
Jhon Francisco Acosta Acosta	ASESOR COMERCIAL	Oriente Antioqueño	318 359 68 43	jacosta@auteco.com.co
Joaquin Alberto Escobar Luna	ASESOR COMERCIAL	Sur de Bolivar	312 298 74 44	jaescobar@auteco.com.co
Jorge Eduardo Pinilla Torres	ASESOR COMERCIAL	Tunja	310 407 40 72	jpinilla@auteco.com.co
Jorge Mario Gil Rios	ASESOR COMERCIAL	Area Metropolitana Sur	313 672 73 53	jgil@auteco.com.co
Juan Esteban Castañeda	ASESOR COMERCIAL	Mocoo - Putumayo		
Juan Manuel Rodriguez Villa	ASESOR COMERCIAL	Barrancabermeja	317 481 77 08	jmrodriguez@auteco.com.co
Juan Sebastian Arana Gil	ASESOR COMERCIAL	Tuluá	313 646 30 22	jarana@auteco.com.co
Leidy Johana Velasquez Sanchez	ASESOR COMERCIAL	Ibague	312 257 67 91	lvelasquez@auteco.com.co
Leidy Lindsay Gallego Vasquez	ASESOR COMERCIAL	Manizales	318 338 40 54	lgallegoauteco@gmail.com
Leonardo Ramirez Polonia	ASESOR COMERCIAL	Pitalito	317 481 50 89	lramirez@auteco.com.co
Luis Anderson Forero Ramirez	ASESOR COMERCIAL	Armenia	317 481 40 80	lforero@auteco.com.co
Meryce Alejandra Cortazar Pachon	ASESOR COMERCIAL	Chia	320 732 97 60	mcortazar@auteco.com.co
Miguel Angel Guerrero Estupiñan	ASESOR COMERCIAL	Norte del Valle - Buenaventura	314 772 07 98	mguerrero@auteco.com.co
Miguel Arturo Osorio Ruiz	ASESOR COMERCIAL	Valledupar	321 799 78 87	mosorio@auteco.com.co
Miller Fabian Acosta	ASESOR COMERCIAL	Centro Bogota	313 585 98 37	macosta@auteco.com.co
Milton Cesar Olaya Carvajal	ASESOR COMERCIAL	Neiva	310 436 27 42	molaya@auteco.com.co
Nestor Raul Adarve Rendon	ASESOR COMERCIAL	Sur Area Metropolitana - Medellin - Amazonas	310 436 26 89	nadarve@auteco.com.co
Paula Andrea Serna Yepes	ASESOR COMERCIAL	Uraba - Apartado	317 553 26 37	pserna@auteco.com.co
Pilar Katherine Garcia Tique	ASESOR COMERCIAL	Sur Bogota	300 541 93 34	pgarcia@auteco.com.co
Rafael Antonio Dorado	ASESOR COMERCIAL	Cordoba	314 701 17 85	rdorado@auteco.com.co
Raul de Jesus Foronda	ASESOR COMERCIAL	Santa Marta - Magdalena	312 850 45 74	rforonda@auteco.com.co
Richard Andres Muñoz Montenegro	ASESOR COMERCIAL	Popayan	321 799 79 26	rmunoz@auteco.com.co
Ruben Dario Buitrago Palma	ASESOR COMERCIAL	Yopal	317 479 71 61	rbuitrago@auteco.com.co



DIRECTORIO TELEFÓNICO - UN REPUESTOS Y ACCESORIOS ÁREA COMERCIAL Y ASESORES DE VENTAS

NOMBRE	CARGO	ZONA	CELULAR	CORREO ELECTRÓNICO
Ruben Dario Campo Cárdena	ASESOR COMERCIAL	Caldas - Norte Risaralda	321 799 79 06	rcampo@auteco.com.co
Uberney Ortiz Velez	ASESOR COMERCIAL	Area Metropolitana Nororiental	313 672 73 37	uortiz@auteco.com.co
Willintong Cardenas Cenon	ASESOR COMERCIAL	Florencia	320 697 60 81	wcardenas@auteco.com.co
Wilson Sabogal Miranda	ASESOR COMERCIAL	Bucaramanga Area Metropolitana	300 542 85 48	wsabogal@auteco.com.co
Yeedsander Guzman Garcia	ASESOR COMERCIAL	Atlantico Barranquilla Norte	300 542 64 59	yguzman@auteco.com.co
Yessica Patricia Henao Pupo	ASESOR COMERCIAL	Bajo Cauca	318 411 79 11	yphenao@auteco.com.co
Jhon Jahiver Salamanca Latorre	DESARROLLADOR UN RPTOS Y ACCS	Cundinamarca	300 542 87 56	jsalamanca@auteco.com.co
Cesar Augusto Mendoza Suarez	JEFE DE ZONA	Zona Centro	310 444 22 15	cmendoza@auteco.com.co
Hilde Alexander Garcia Cano	JEFE DE ZONA	Zona Occidente	321 641 50 63	hgarcia@auteco.com.co
Jimmy Alexander Muñoz	JEFE DE ZONA	Zona Eje Tolhuca	310 414 88 45	jmunoza@auteco.com.co
Jimmy Herrera Hernandez	JEFE DE ZONA	Zona Oriente	310 373 90 19	jherrera@auteco.com.co
Jorge Eliecer Lopez Duque	JEFE DE ZONA	Zona Sur	320 682 09 64	jlopez@auteco.com.co
Lina Margarita Osorio de Oro	JEFE DE ZONA	Zona Costa	313 585 60 28	losorio@auteco.com.co

SERVICIO AL CLIENTE

LINEA ÚNICA DE SERVICIO AL CLIENTE CANAL (4) 444 81 90

UNIDAD DE REPUESTOS y ACCESORIOS • FAX OFICINAS: 373 03 75

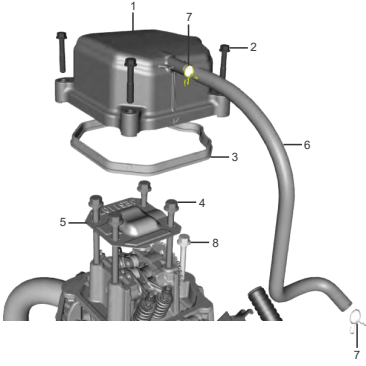
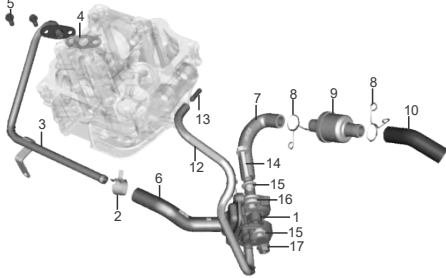
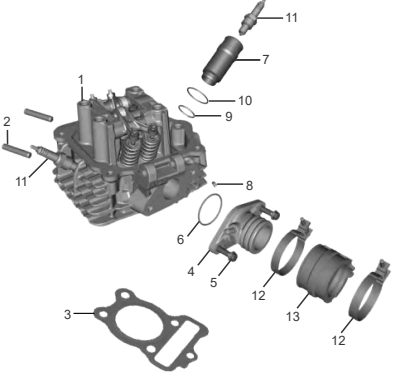
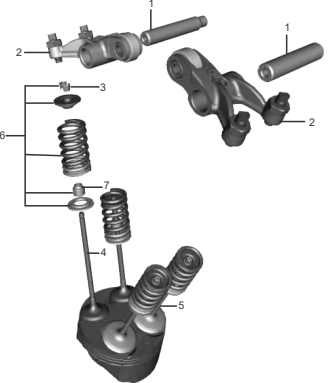
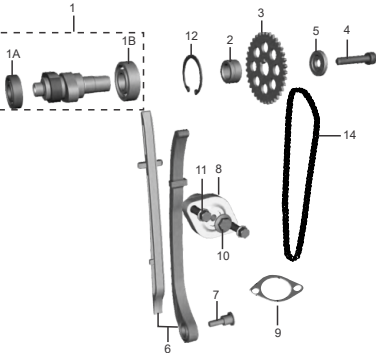
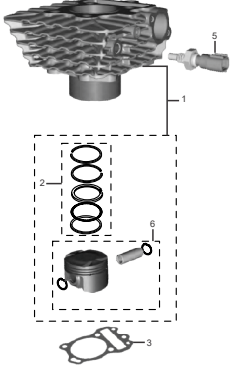
ATENCIÓN EN:	NOMBRE	E-MAIL	TELÉFONO	FAX
SERVICIO PAGO ANTICIPADO	DORIS CARMONA	serviciopagoanticipadorptos@auteco.com.co	(4) 444 81 90 OPCION (2)	(4) 373 83 94
COORDINADOR SERVICIO POSTVENTA	LUIS G. RODRIGUEZ	lrodriguez@auteco.com.co		
DEVOLUCIONES - RECLAMOS	JULIAN RODRIGUEZ	devolucionesrptos@auteco.com.co		
MOTO FUERA DE RUTA	JONI HOLGUIN	motofueraderuta@auteco.com.co		
LÍNEA DE ATENCIÓN AL CLIENTE				
POSCONSUMO BATERIAS	YUDY DUQUE	yduque@auteco.com.co	3004243097	(4) 277 5117
CARTERA		cartera@auteco.com.co		(4) 306 81 54
VENTA MOTOS		pedidosmotos@auteco.com.co		(4) 372 62 95

**AUTOTECNICA COLOMBIANA S.A.S (AUTECO S.A.S) SEDE PRINCIPAL Cra. 42 N° 45-77 Itagüí Ant. - PBX: (4)306 81 81
Atención a clientes finales: LINEA GRATUITA NACIONAL - 01 8000 52 00 90**

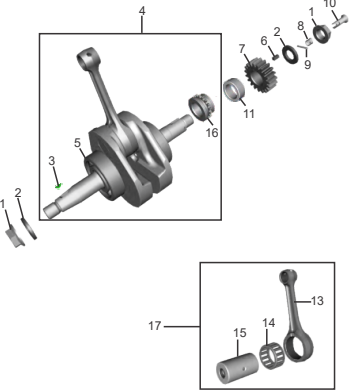
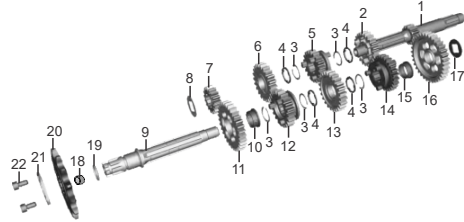
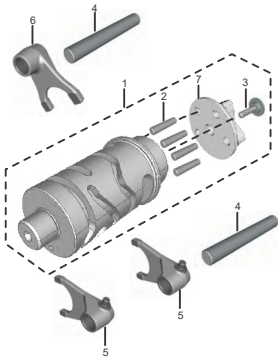
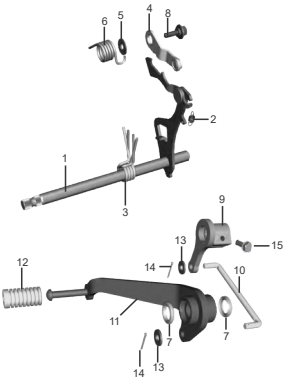
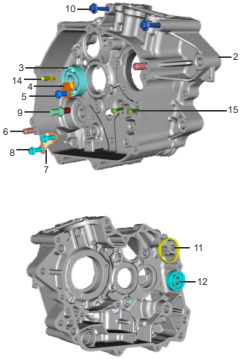
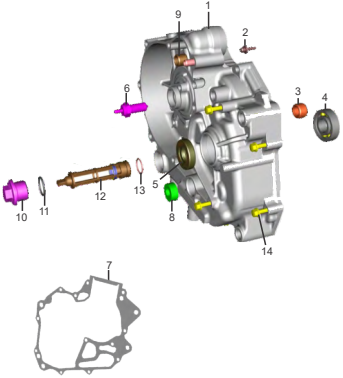
ÍNDICE

FIGURA Nº	DESCRIPCIÓN	PÁG. Nº	FIGURA Nº	DESCRIPCIÓN	PÁG. Nº
1	TAPA CULATA	1	32	BOMBA FRENO DELANTERA	32
2	VÁLVULA SAI	2	33	CALIPER DELANTERO	33
3	CULATA	3	34	RUEDA TRASERA	34 - 35
4	VÁLVULAS	4	35	PEDAL FRENO	36
5	EJE DE LEVAS - TENSOR CADENILLA	5	36	MANUBRIO	37 - 38
6	CILINDRO - PISTÓN	6	37	SUSPENSIÓN DELANTERA	39 - 40
7	CIGÜEÑAL	7	38	ENFOCADOR CENTRAL	41
8	TRANSMISIÓN	8	39	GRIFO DE GASOLINA - MEDIDOR DE GASOLINA	42
9	SELECTOR DE CAMBIOS	9	40	COMPLEMENTOS TANQUE GASOLINA Y TAPAS LATERALES	43
10	EJE DE CAMBIOS - PEDAL CAMBIOS	10	41	VELOCÍMETRO	44
11	CARCASA DERECHA	11	42	CABLES	45
12	CARCASA IZQUIERDA	12	43	GUARDACADENA	46
13	CUBIERTA CLUTCH	13	44	FAROLA	47
14	CUBIERTA VOLANTE - CUBIERTA CADENA	14	45	DIRECCIONALES	48
15	CLUTCH	15	46	STOP - PORTA PLACA	49
16	BOMBA ACEITE	16	47	EQUIPO ELÉCTRICO	50
17	PEDAL CRANK	17	48	HERRAMIENTA - ACCESORIOS	51
18	CARBURADOR	18	49	CUBIERTAS	52
19	CAJA FILTRO DE AIRE	19	50	CALCOMANÍAS	53
20	SILENCIADOR	20		LISTA DE KITS	54
21	PLATO BOBINAS - MOTOR DE ARRANQUE	21		INDICE DE REFERENCIAS	55 - 59
22	C.D.I. - BOBINA DE ALTA - REGULADOR	22			
23	SILLÍN	23			
24	SOPORTES MOTOR	24			
25	CHASIS	25			
26	AMORTIGUADOR TRASERO - BRAZO OSCILANTE	26			
27	REPOSAPIÉ CONDUCTOR - REPOSAPIÉ PASAJERO	27			
28	GUARDABARRO DELANTERO - GUARDABARRO TRASERO	28			
29	GATO CENTRAL - GATO LATERAL	29			
30	LLANTAS - RINES	30			
31	RUEDA DELANTERA	31			

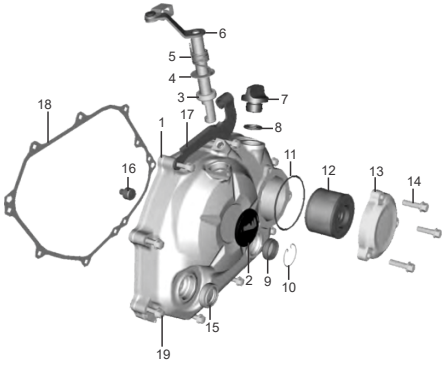
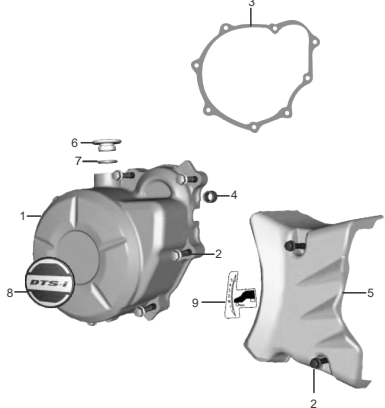
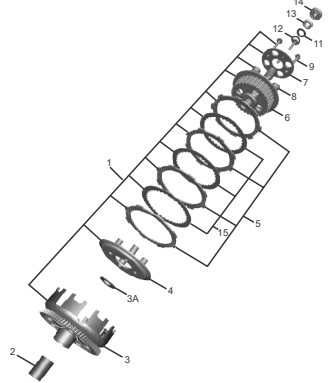
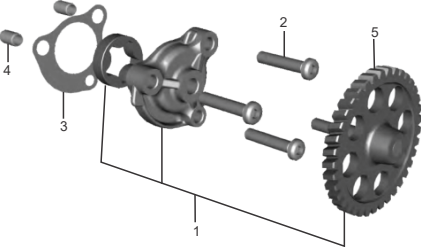
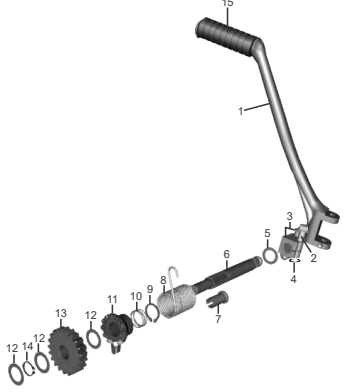
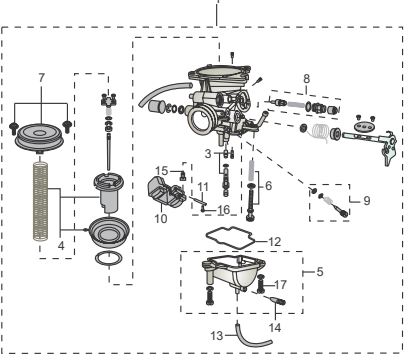
ÍNDICE DE GRÁFICOS

					
<p>FIGURA N° 1: TAPA CULATA</p>	<p>PÁG. N°. 1</p>	<p>FIGURA N° 2: VÁLVULA SAI</p>	<p>PÁG. N°. 2</p>	<p>FIGURA N° 3: CULATA</p>	<p>PÁG. N°. 3</p>
					
<p>FIGURA N° 4: VÁLVULAS</p>	<p>PÁG. N°. 4</p>	<p>FIGURA N° 5: EJE DE LEVAS/ TENSOR CADENILLA</p>	<p>PÁG. N°. 5</p>	<p>FIGURA N° 6: CILINDRO - PISTÓN</p>	<p>PÁG. N°. 6</p>

ÍNDICE DE GRÁFICOS

			
<p>FIGURA N° 7: CIGÜEÑAL</p>	<p>PÁG. N°. 7</p>	<p>FIGURA N° 8: TRANSMISIÓN</p>	<p>PÁG. N°. 8</p>
			
<p>FIGURA N° 10: EJE DE CAMBIOS - PEDAL CAMBIOS</p>	<p>PÁG. N°. 10</p>	<p>FIGURA N° 11: CARCASA DERECHA</p>	<p>PÁG. N°. 11</p>
		<p>PÁG. N°. 12</p>	<p>FIGURA N° 12: CARCASA IZQUIERDA</p>

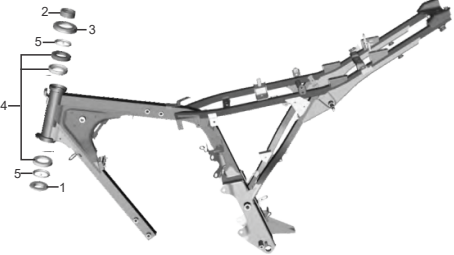
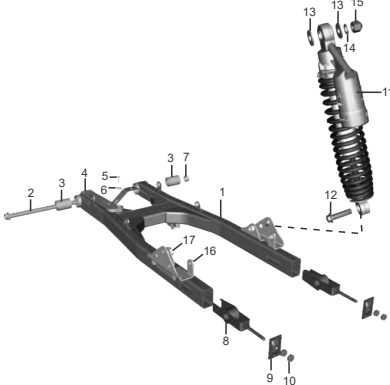
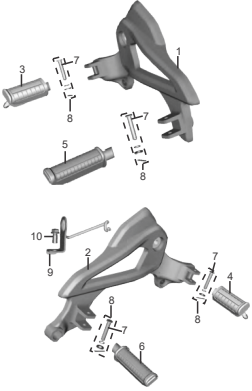
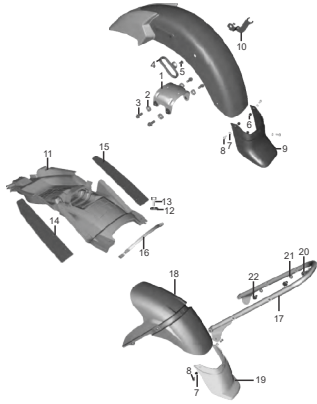
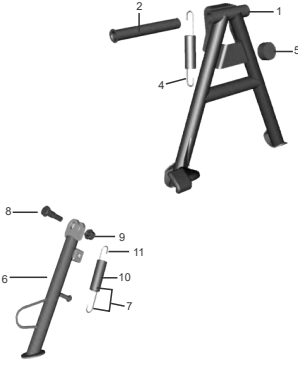
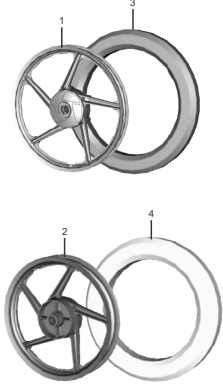
ÍNDICE DE GRÁFICOS

					
<p>FIGURA N° 13: CUBIERTA CLUTCH</p>	<p>PÁG. N°. 13</p>	<p>FIGURA N° 14: CUBIERTA VOLANTE - CUBIERTA CADENA</p>	<p>PÁG. N°. 14</p>	<p>FIGURA N° 15: CLUTCH</p>	<p>PÁG. N°. 15</p>
					
<p>FIGURA N° 16: BOMBA ACEITE</p>	<p>PÁG. N°. 16</p>	<p>FIGURA N° 17: PEDAL CRANK</p>	<p>PÁG. N°. 17</p>	<p>FIGURA N° 18: CARBURADOR</p>	<p>PÁG. N°. 18</p>

ÍNDICE DE GRÁFICOS

	<p>FIGURA N° 19: CAJA FILTRO DE AIRE</p> <p>PÁG. N°. 19</p>		<p>FIGURA N° 20: SILENCIADOR</p> <p>PÁG. N°. 20</p>		<p>FIGURA N° 21: PLATO BOBINAS - MOTOR DE ARRANQUE</p> <p>PÁG. N°. 21</p>
	<p>FIGURA N° 22: C.D.I - BOBINA DE ALTA - REGULADOR</p> <p>PÁG. N°. 22</p>		<p>FIGURA N° 23: SILLÍN</p> <p>PÁG. N°. 23</p>		<p>FIGURA N° 24: SOPORTES MOTOR</p> <p>PÁG. N°. 24</p>

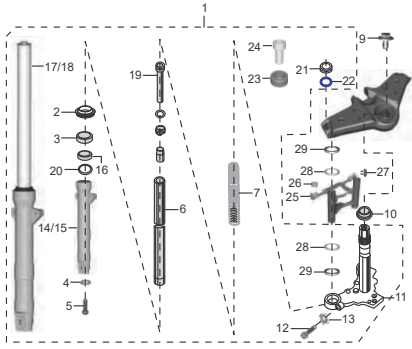
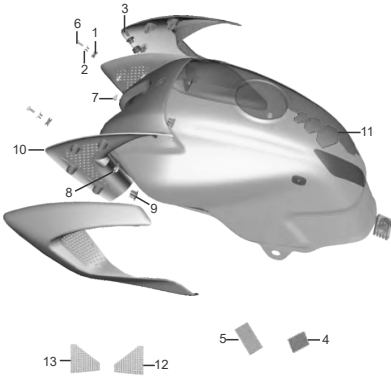

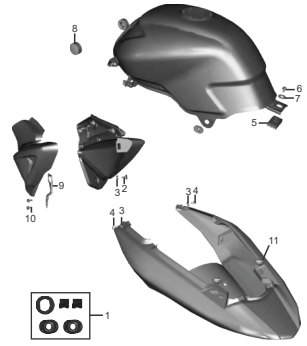
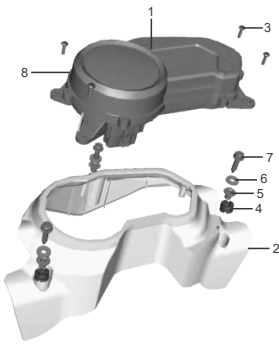
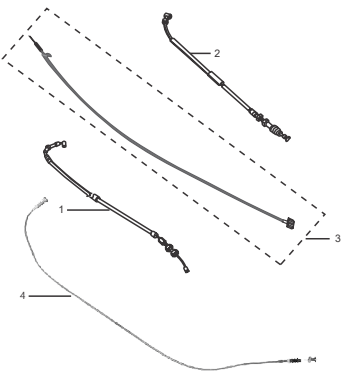
ÍNDICE DE GRÁFICOS

					
<p>FIGURA N° 25: CHASIS</p>	<p>PÁG. N°. 25</p>	<p>FIGURA N° 26: BRAZO OSCILANTE/ AMORTIGUADOR TRASERO</p>	<p>PÁG. N°. 26</p>	<p>FIGURA N° 27: REPOSAPIÉ CONDUCTOR REPOSAPIÉ PASAJERO</p>	<p>PÁG. N°. 27</p>
					
<p>FIGURA N° 28: GUARDABARRO DELANTERO - GUARDABARRO TRASERO</p>	<p>PÁG. N°. 28</p>	<p>FIGURA N° 29: GATO CENTRAL - GATO LATERAL</p>	<p>PÁG. N°. 29</p>	<p>FIGURA N° 30: LLANTAS - RINES</p>	<p>PÁG. N°. 30</p>

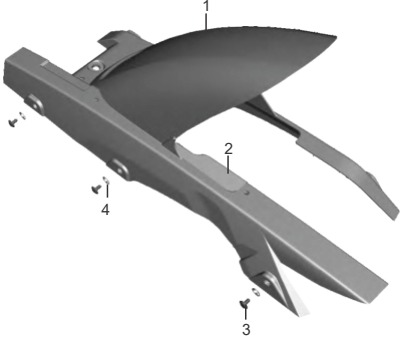
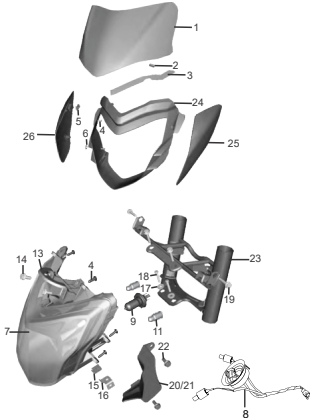
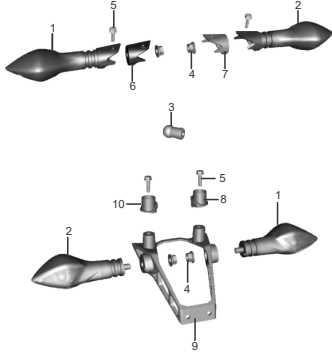
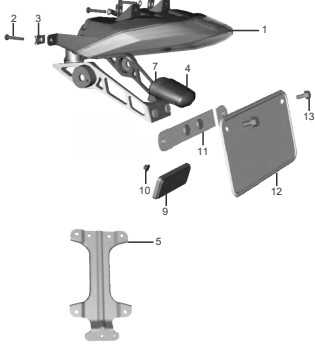
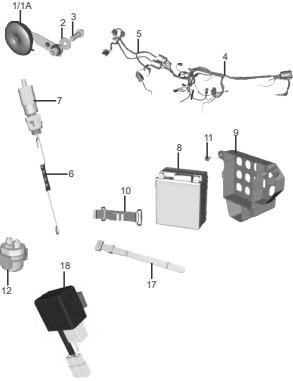
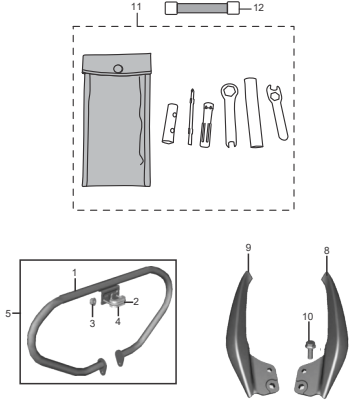
ÍNDICE DE GRÁFICOS

	<p>FIGURA N° 31: RUEDA DELANTERA</p>		<p>FIGURA N° 32: BOMBA FRENO DELANTERO</p>		<p>FIGURA N° 33: CALIPER DELANTERO</p>
	<p>FIGURA N° 34: RUEDA TRASERA</p>		<p>FIGURA N° 35: PEDAL FRENO</p>		<p>FIGURA N° 36: MANUBRIO</p>

ÍNDICE DE GRÁFICOS

		
FIGURA N° 37: SUSPENSIÓN DELANTERA PÁG. N°. 39 - 40	FIGURA N° 38: ENFOCADOR CENTRAL PÁG. N°. 41	FIGURA N° 39: GRIFO DE GASOLINA - MEDIDOR DE GASOLINA PÁG. N°. 42
		
FIGURA N° 40: COMPLEMENTOS TANQUE GASOLINA Y TAPAS LATERALES PÁG. N°. 43	FIGURA N° 41: VELOCÍMETRO PÁG. N°. 44	FIGURA N° 42: CABLES PÁG. N°. 45

ÍNDICE DE GRÁFICOS

					
<p>FIGURA N° 43: GUARDACADENA</p>	<p>PÁG. N°. 46</p>	<p>FIGURA N° 44: FAROLA</p>	<p>PÁG. N°. 47</p>	<p>FIGURA N° 45: DIRECCIONALES</p>	<p>PÁG. N°. 48</p>
					
<p>FIGURA N° 46: STOP - PORTA PLACA</p>	<p>PÁG. N°. 49</p>	<p>FIGURA N° 47: EQUIPO ELÉCTRICO</p>	<p>PÁG. N°. 50</p>	<p>FIGURA N° 48: HERRAMIENTA - ACCESORIOS</p>	<p>PÁG. N°. 51</p>

ÍNDICE DE GRÁFICOS

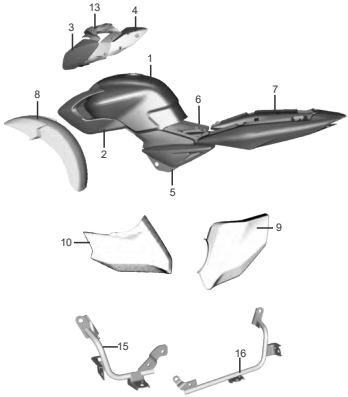

			
FIGURA N° 49: CUBIERTAS	PÁG. N°. 52	FIGURA N° 50: CALCOMANÍAS	PÁG. N°. 53

FIGURA N° 8: TRANSMISIÓN

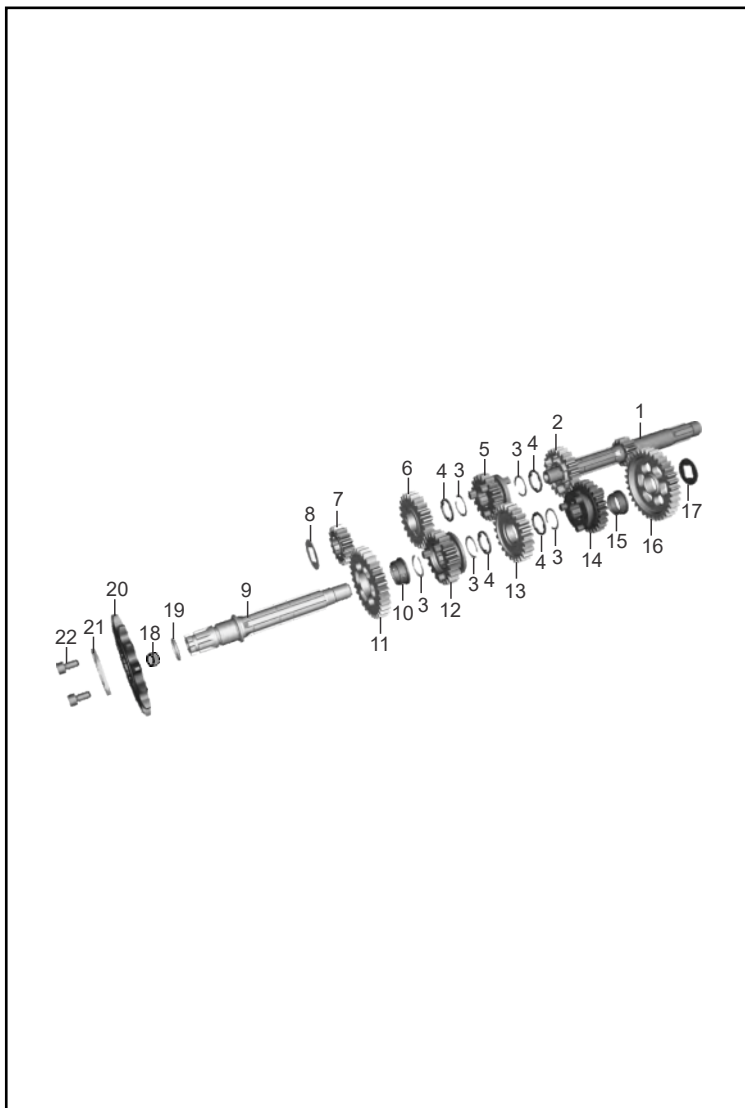


FIG. No.	PARTE No.	DESCRIPCIÓN	CANT. VEH.	OBSERVACIÓN
1	JE551001	Eje Clutch	1	
2	JZ551202	Piñón Caja 4a. (23T)	1	
3	39098717	Pin de Seguridad	5	
4	JA551002	Arandela Caja 17.2x20.5x1.5	4	
5	JE551201	Piñón Caja 3a. (18T)	1	
6	JZ551213	Piñón Caja 5a. (22T)	1	
7	JE551200	Piñón Caja 2a. (17T)	1	
8	JA551004	Arandela Caja	1	
9	JZ551008	Eje de Salida	1	
10	JZ551210	Buje Piñón	1	
11	JE551205	Piñón Caja 2a. (31T)	1	
12	JZ551211	Piñón Caja 5a. (20T)	1	
13	JE551206	Piñón Caja 3a. (24T)	1	
14	JE551202	Piñón Caja 4a. (23T)	1	
15	JZ551205	Buje Piñon 1a.	1	
16	JE551215	Piñón Caja 1a. (34T)	1	
17	JA551008	Arandela Caja 12.2x25x1	1	
18	JA551009	Buje Eje Salida	1	
19	59210024	Anillo Retenedor	1	
20	JZ551004	Piñon Salida 14T	1	
21	DU101213	Arandela Piñón Salida	1	
22	DS101355	Tornillo 5 mm.	2	

FIGURA N° 28: GUARDABARRO DELANTERO - GUARDABARRO TRASERO

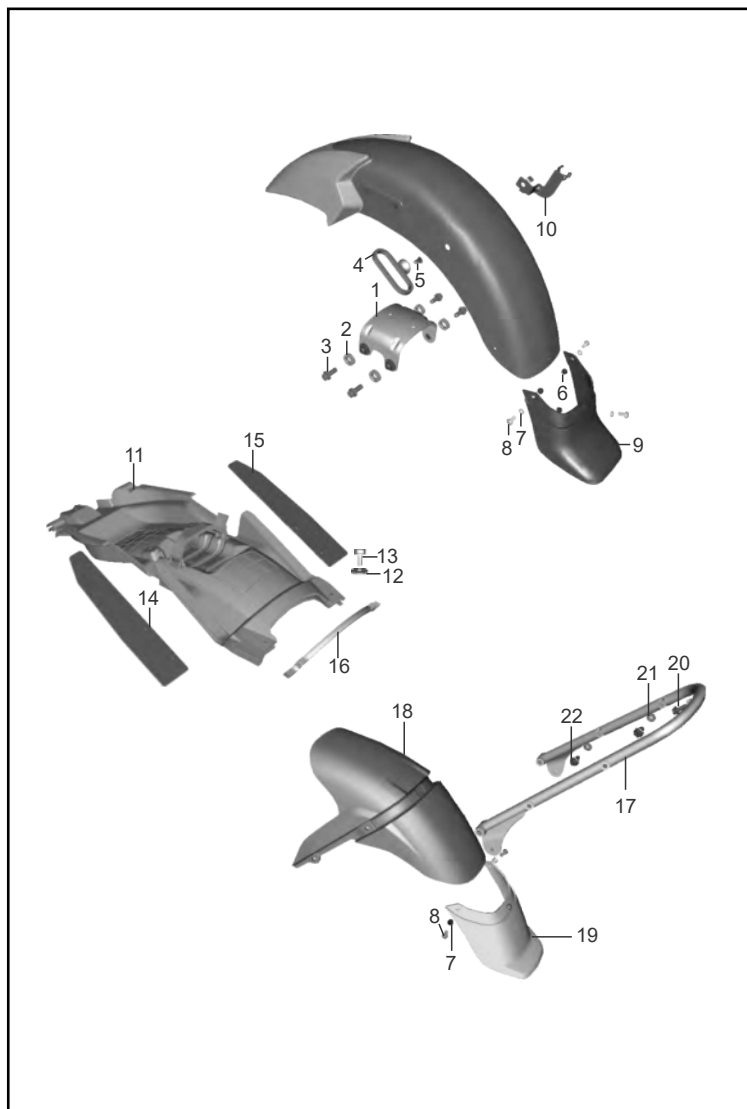


FIG. No.	PARTE No.	DESCRIPCIÓN	CANT. VEH.	OBSERVACIÓN
1	JD181401	Soporte Guardabarro Delantero	1	
2	DJ161091	Antivibrante Guardabarro Delantero	4	
3	DG181008	Tornillo	4	
4	DS161125	Guía Cable	1	
5	DJ161069	Pin Guía Cable	1	
6	39032615	Tuerca M5	6	
7	39024211	Arandela	6	
8	39169801	Tornillo 5 mm.	6	
9	JD181402	Cola Guardabarro Delantero	1	
10	JD131809	Soporte Manguera Freno	1	
11	JD181412	Guardabarro Trasero Interno	1	
12	39021111	Arandela	7	
13	39194304	Tornillo	4	
14	JD181000	Guardapolvo Izquierdo Guardabarro Interno	1	
15	JD181001	Guardapolvo Derecho Guardabarro Interno	1	
16	JD181002	Guardapolvo Trasero Guardabarro Interno	1	
17	JD181006	Soporte Guardabarro Trasero	1	
18	JD181408	Guardabarro Trasero	1	
19	JD181409	Cola Guardabarro Trasero	1	
20	39206004	Tornillo	2	
21	39021911	Arandela	4	
22	KADD0612	Tornillo 6x12	4	

FIGURA N° 31: RUEDA DELANTERA

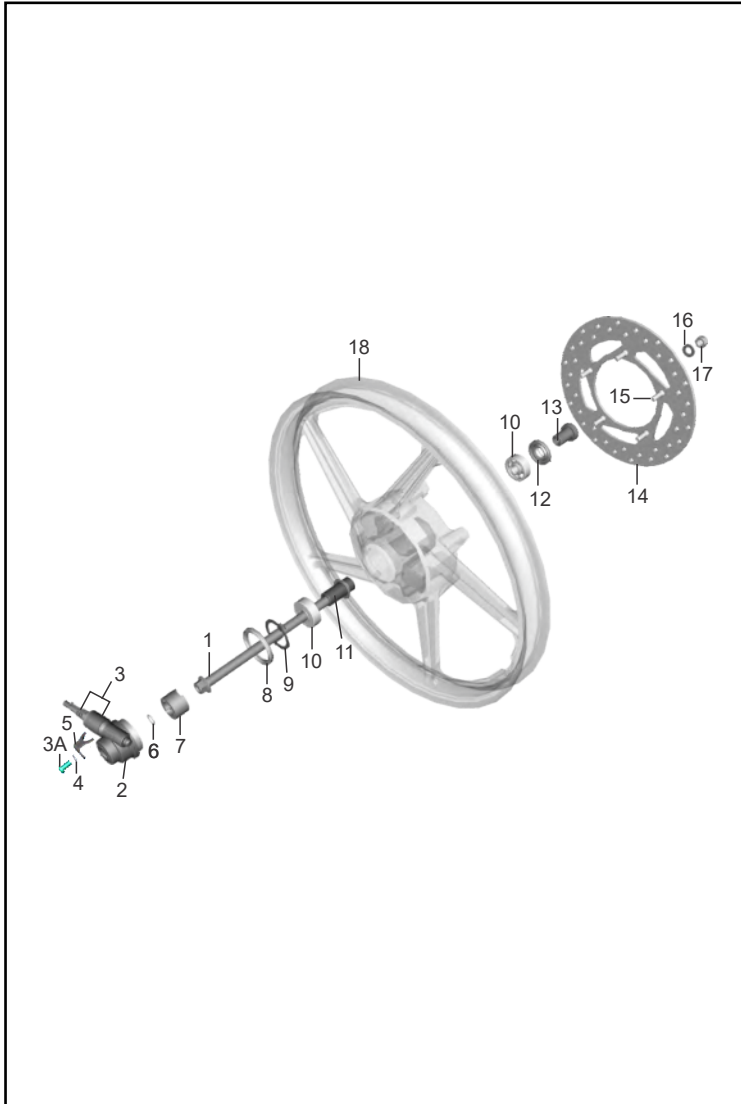


FIG. No.	PARTE No.	DESCRIPCIÓN	CANT. VEH.	OBSERVACIÓN
1	JB131017	Eje Rueda Delantera	1	
2	DH201081	Caja Piñon Velocímetro (Sola)	1	
3	DH201079	Caja Piñon Velocímetro Completa	1	
3A	KBBA0408	Tornillo	1	
4	39090012	Arandela 5 mm.	1	
5	30151118	Platina Tope	1	
6	59210019	Anillo Retenedor	1	
7	DJ151094	Piñon Caja Velocímetro	1	
8	DE151008	Reten Eje Rueda Delantera	1	
9	DE151012	Arandela	1	
10	KPBB6301	Rodamiento Bolas	2	
11	DE151006	Buje Eje Rueda Delantera	1	
12	30151033	Reten Rueda Delantera	1	
13	DS151058	Buje	1	
14	JD131816	Disco Freno Delantero 240 mm.	1	
15	JD131811	Tornillo Disco Freno 8 mm.	5	
16	JB131018	Arandela	1	
17	59150003	Tuerca M12	1	
18	JZ131012	Rin Delantero 1.40x17	1	

FIGURA N° 34: RUEDA TRASERA (1/2)

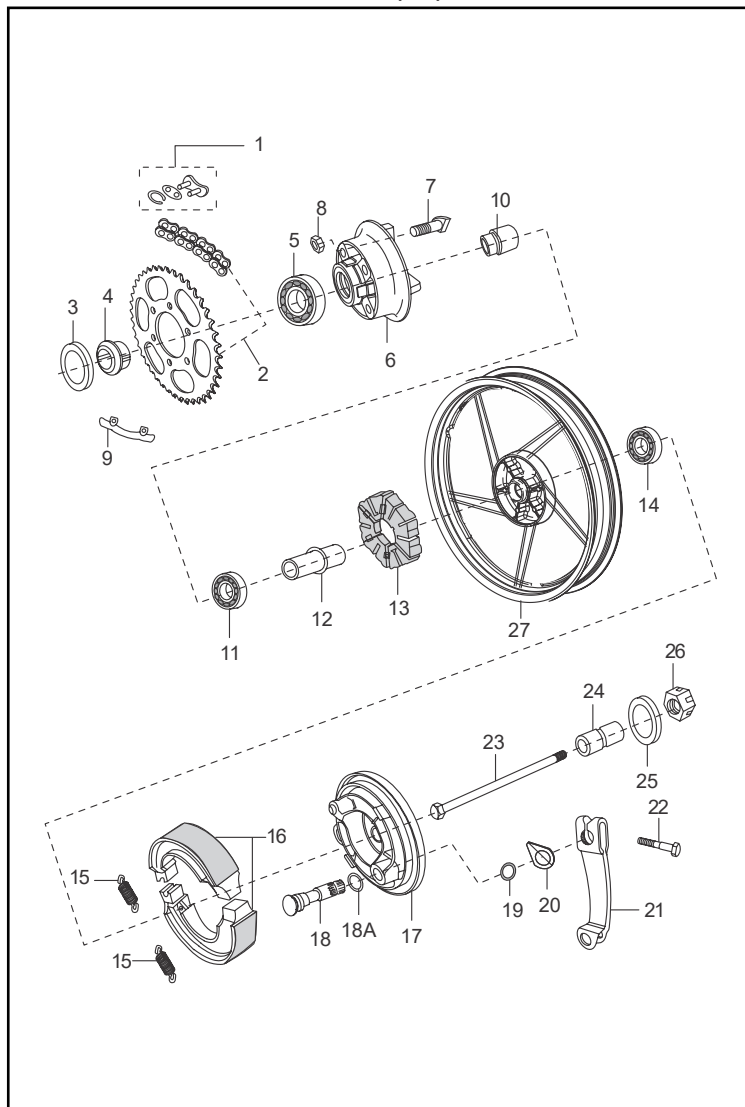


FIG. No.	PARTE No.	DESCRIPCIÓN	CANT. VEH.	OBSERVACIÓN
1	JD141003	Empate Cadena	1	
2	36JD0109	Kit Sprocket y Cadena	1	Ref. Pag. N° 54
3	LDB00001	Arandela	1	
4	JD131215	Buje Porta Sprocket	1	
5	KPBC6004	Rodamiento Bolas	1	
6	JN131203	Porta Sprocket	1	
7	DS151073	Tornillo Porta Sprocket 10 mm.	4	
8	LCB00005	Tuerca 10x1.25x6	4	
9	PF131220	Arandela Sprocket	2	
10	JD131215	Buje Porta Sprocket	1	
11	39268620	Rodamiento Bolas 6202RS1	1	
12	30151075	Buje Rueda Trasera	1	
13	JG131219	Caucho Porta Sprocket	1	
14	39268720	Rodamiento Bolas 6302RS1	1	
15	30151069	Resorte Banda Freno	2	
16	JN131812	Banda Freno Trasero	1	Sin Asbesto
	30151105		1	Con Asbesto
17	JZ131813	Porta Bandas Trasero	1	
18	30151011	Leva Interna Porta Bandas Trasero	1	
18A	39072211	Arandela	1	
19	30151038	Anillo Retenedor	1	
20	30151005	Indicador Desgaste Bandas	1	
21	JD131822	Leva Externa Porta Bandas Trasero	1	
22	JB131224	Tornillo 6x30	1	
23	JD131218	Eje Rueda Trasera 14x1.5x276	1	

FIGURA N° 35: PEDAL FRENO

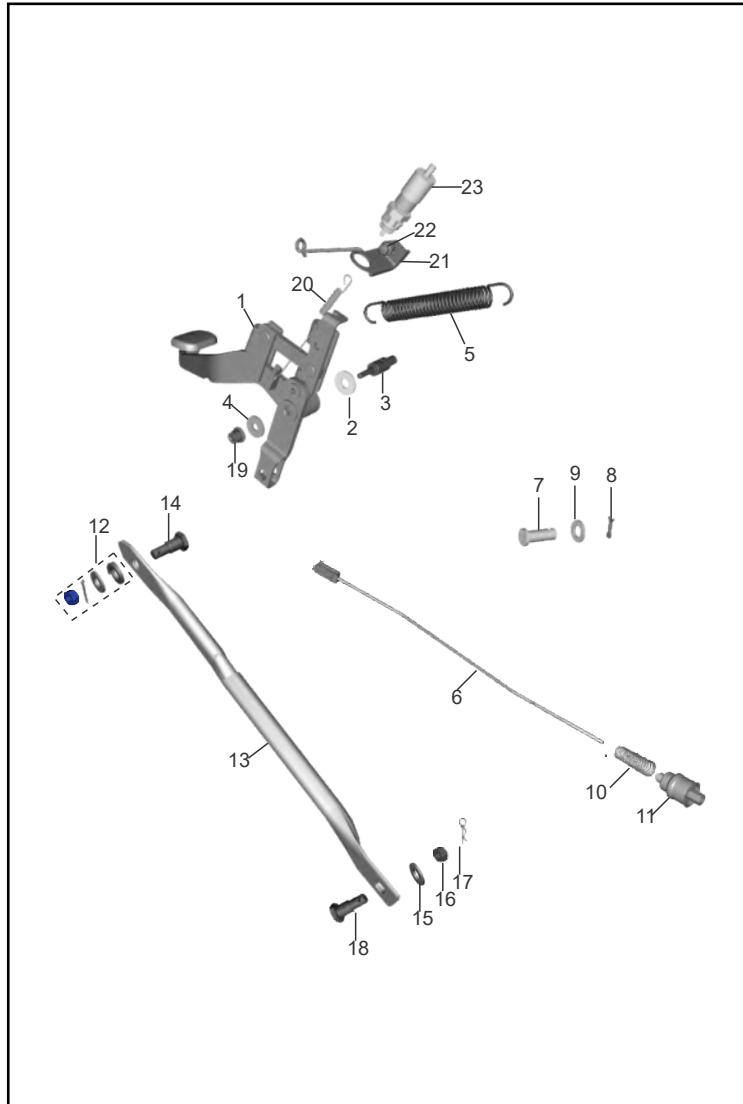


FIG. No.	PARTE No.	DESCRIPCIÓN	CANT. VEH.	OBSERVACIÓN
1	JD161012	Pedal Freno	1	
2	LDB00056	Arandela 10 mm.	1	
3	JD161015	Eje Pedal Freno	1	
4	39021111	Arandela	2	
5	JD161002	Resorte Pedal Freno	1	
6	JD161011	Varilla Freno	1	
7	30191038	Pin Pasador Varilla Freno	1	
8	KHAA2015	Pin de Seguridad	1	
9	39019811	Arandela	1	
10	30191035	Resorte Varilla Freno	1	
11	JH161035	Tensor Varilla Freno	1	
12	36DK0018	Kit Montaje Varilla Torque	1	
13	JD122004	Varilla Torque	1	
14	JA121005	Tornillo Varilla Torque	1	
15	39078912	Arandela de Presión	1	
16	39079415	Tuerca M10	1	
17	39080708	Pin de Seguridad	1	
18	30151095	Tornillo Varilla Torque	1	
19	LCK00001	Tuerca Nylon M6	1	
20	JD161016	Resorte Swiche Stop	1	
21	JD161014	Soporte Swiche Stop	1	
22	KAED0612	Tornillo 6x12	1	
23	31201079	Swiche Stop	1	

FIGURA N° 36: MANUBRIO (1/2)

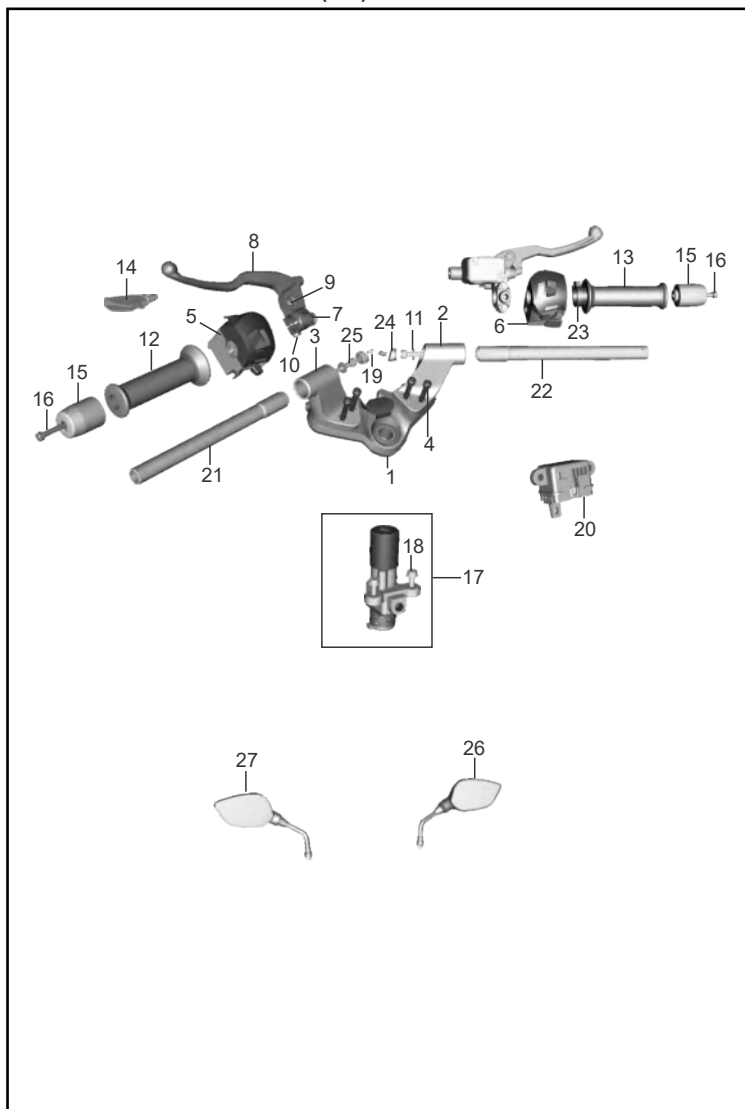


FIG. No.	PARTE No.	DESCRIPCIÓN	CANT. VEH.	OBSERVACIÓN
1	56JD33Y9	Cabeza Espiga	1	
2	JD151052	Soporte Manubrio Derecho	1	
3	JD151051	Soporte Manubrio Izquierdo	1	
4	DG181008	Tornillo	4	
5	JF401400	Comando Izquierdo	1	
6	JD401400	Comando Derecho	1	
7	PF161010	Soporte Leva Clutch	1	
8	PF161015	Leva Clutch	1	
9	JZ161028	Tornillo Soporte Leva Clutch	1	
10	39118415	Tuerca Nylon M5	1	
11	39118011	Arandela	2	
12	DH191007	Manillar Izquierdo	1	
13	DH191008	Carretel Acelerador	1	
14	DS191052	Guardapolvo Leva Clutch	1	
15	DK181043	Buje Manubrio	2	
16	39242704	Tornillo 6 mm.	2	
17	DH181119	Swiche Encendido (3 en 1)	1	
18	39194304	Tornillo	2	
19	DK181083	Buje Soporte Manubrio	2	
20	DJ201246	Swiche Clutch	1	
21	JD151045	Tubo Manubrio Izquierdo	1	
22	JD151048	Tubo Manubrio Derecho	1	
23	DH191017	Tubo Interno Manillar Acelerador	1	
24	JD151032	Tapón Soporte Manubrio	2	
25	LAC00020	Tornillo 8x1.25x55	2	

FIGURA N° 37: SUSPENSIÓN DELANTERA (1/2)

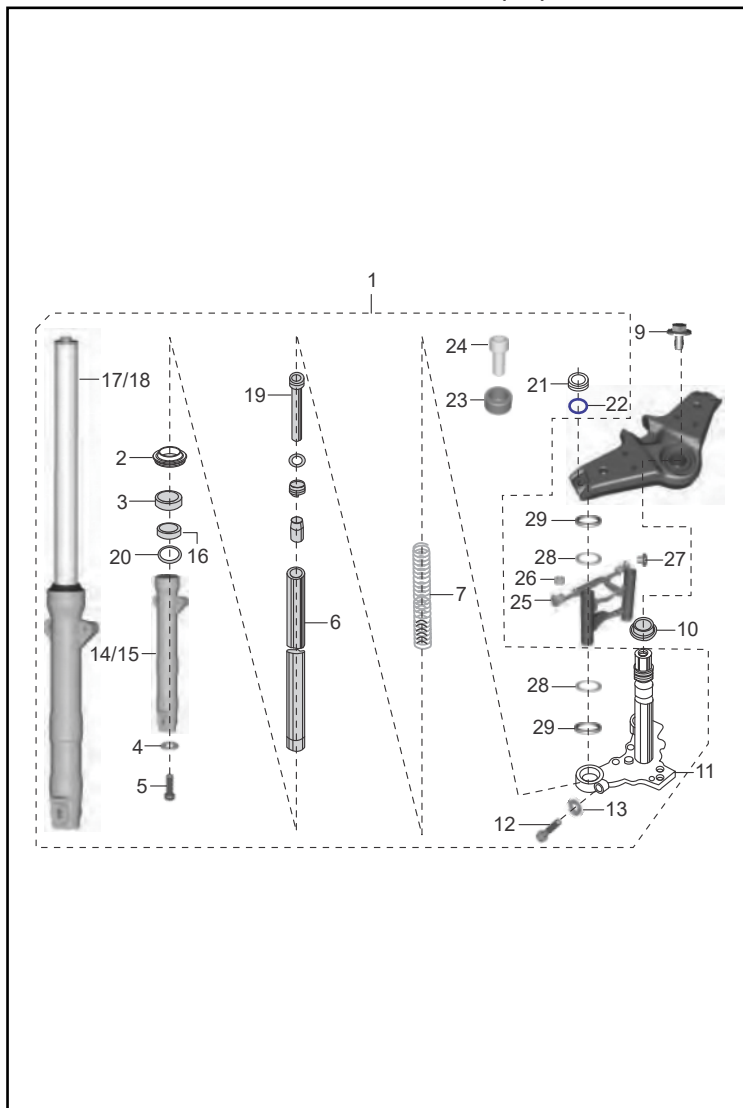


FIG. No.	PARTE No.	DESCRIPCIÓN	CANT. VEH.	OBSERVACIÓN
1	JD151055	Suspensión Delantera	1	
2	DD181032	Guardapolvo Tubo Telescópico	2	
3	DU181108	Reten Tubo Telescópico	2	
4	30181026	Arandela de Sellado	2	
5	KACF0830	Tornillo 8x1.25x30	2	
6	JD151026	Tubo Telescópico	2	
7	DJ181104	Resorte Tubo Telescópico	2	
8	31181108	Pin de Seguridad	2	No Ilustrado
9	59040006	Tornillo Cabeza Espiga 10x24	1	
10	36DS1802	Kit Cunas	1	
11	JD151029	Espiga Central	1	
12	39118101	Tornillo	2	
13	DM181010	Arandela	2	
14	JD151003	Camisa Tubo Telescópico Izq.	1	
15	JD151004	Camisa Tubo Telescópico Der.	1	
16	JK121007	Buje Camisa Tubo Telescópico	2	
17	JD151001	Tubo Telescópico Izq. Completo	1	
18	JD151002	Tubo Telescópico Der. Completo	1	
19	JD151027	Cilindro Interno Tubo Telescópico	2	
20	JK121009	Arandela	2	
21	JD151028	Tapón Tubo Telescópico	2	
22	30181029	Anillo Retenedor	2	
23	JD151036	Buje	2	
24	LAC00009	Tornillo Tubo Telescópico 10x1.25x24.5	2	
25	JD151006	Soporte Farola	1	

FIGURA N° 44: FAROLA

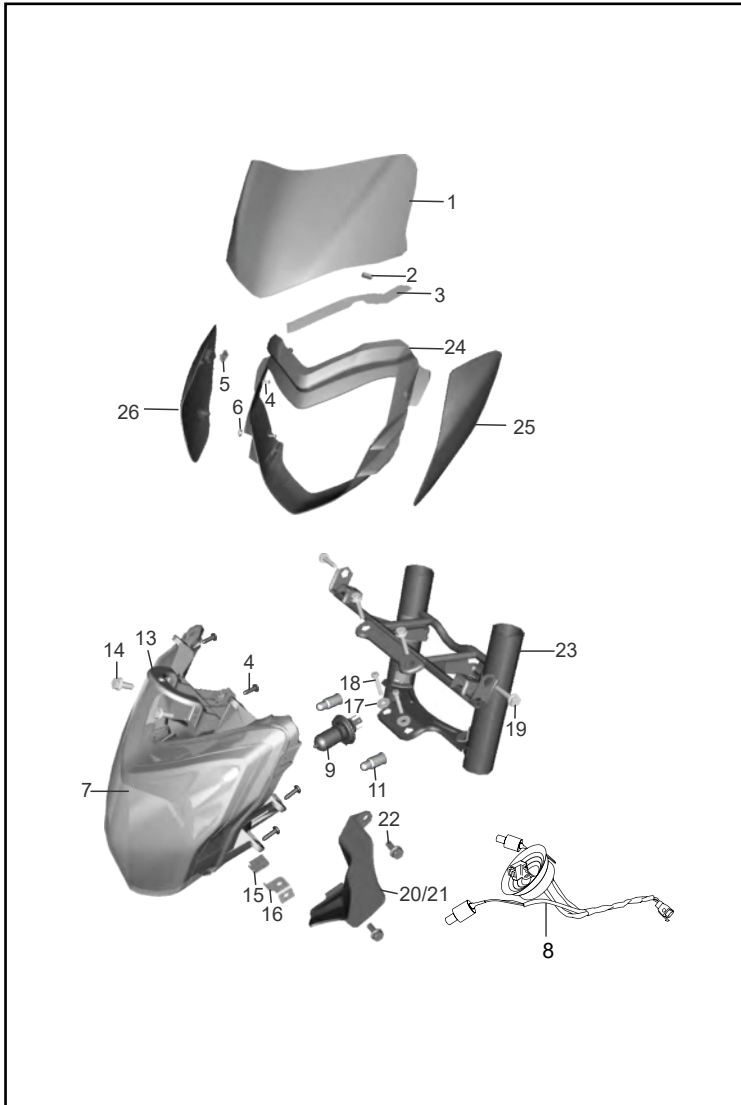


FIG. No.	PARTE No.	DESCRIPCIÓN	CANT. VEH.	OBSERVACIÓN
1	JD181210	Visor	1	
2	JD181241	Protector Visor	2	
3	JD181249	Protector Visor	2	
4	39177802	Tornillo 4x14	10	
5	35161060	Tuerca	2	
6	01160508	Arandela	2	
7	JD401026	Farola	1	
8	JD401025	Instalación Farola	1	
9	CL201023	Bombillo Farola 12V - 35/35W	1	
10	DS201036	Pin de Seguridad Bombillo Farola	1	No Ilustrado
11	30201029	Bombillo Piloto 12V - 4W	2	
12	52JD0067	Carenaje Farola Completo	1	Sin Pintar - No Ilustrado
13	JD181221	Soporte	1	
14	39206004	Tornillo	2	
15	JD151038	Soporte Farola Inferior Derecho	1	
16	JD151037	Soporte Farola Inferior Izquierdo	1	
17	39176511	Arandela Plana 5 mm.	2	
18	39184401	Tornillo 5 mm.	2	
19	39155304	Tornillo 6 mm.	4	
20	JD181228	Cubierta Interna Izquierda	1	
21	JD181229	Cubierta Interna Derecha	1	
22	39194304	Tornillo 6x14	2	
23	JD151006	Soporte Farola	1	
24	JD181212	Carenaje Farola	1	Sin Pintar
25	JD181208	Carenaje Farola Izquierdo	1	Sin Pintar
26	JD181209	Carenaje Farola Derecho	1	Sin Pintar

FIGURA N° 47: EQUIPO ELÉCTRICO

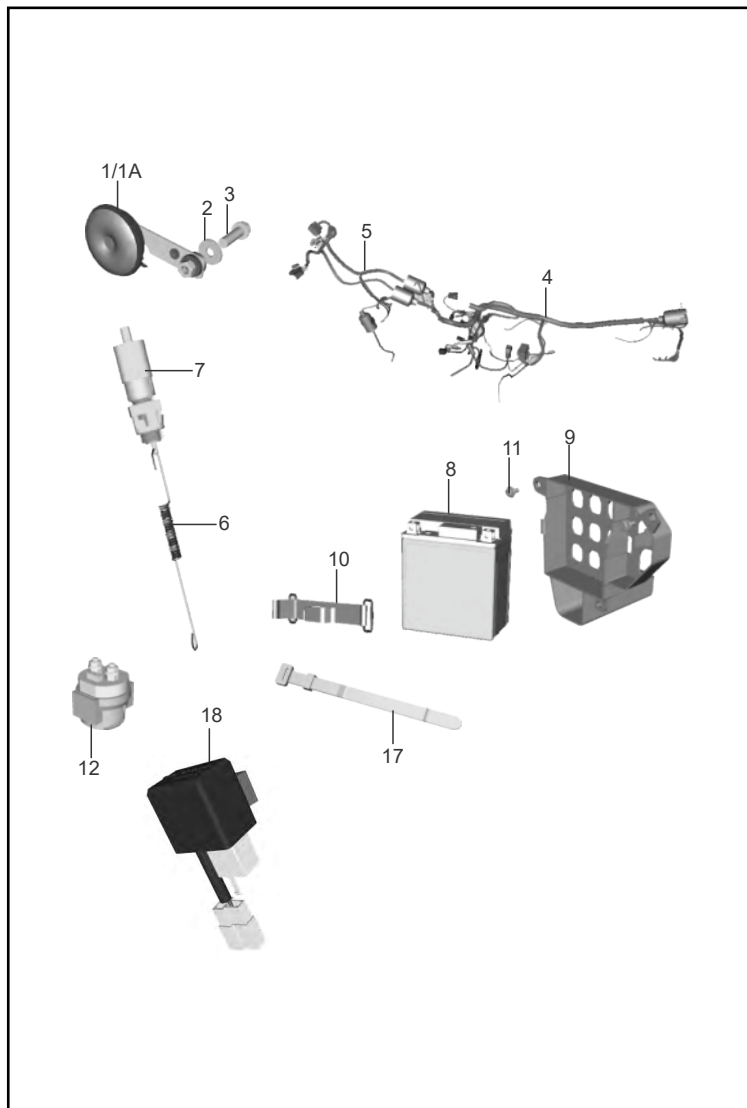


FIG. No.	PARTE No.	DESCRIPCIÓN	CANT. VEH.	OBSERVACIÓN
1	DK201037	Pito Izquierdo	1	
1A	DK201038	Pito Derecho	1	
2	39150711	Arandela	1	
3	39195604	Tornillo	1	
4	JD402239	Instalación Eléctrica	1	
5	JD402240	Instalación Eléctrica Frontal	1	
6	JD161016	Resorte Swiche Stop	1	
7	31201079	Swiche Stop	1	
8	MT5L-B-BS-MEGA	Batería 12V (Seca)	1	Marca MEGABAT
	MT5L-B-BS-GEL-MEGA	Batería 12V (Gel)	1	Marca MEGABAT
	MF12V5-3B-GEL	Batería 12V (Gel)	1	Marca SUN
9	JA401800	Caja Batería	1	
10	JA401801	Banda Batería	1	
11	DS161224	Tornillo	2	
12	JN351604	Relay Arranque	1	
13	GF201053	Fusible 10A	1	No Ilustrado
14	DK201049	Abrazadera	1	No Ilustrado
15	JA402202	Cable (Batería - Tierra)	1	No Ilustrado
16	JW402202	Cable (Relay Arranque - Motor Arranque)	1	No Ilustrado
17	PA402204	Abrazadera 110 mm.	2	
17A	JD402217	Abrazadera 150 mm.	1	No Ilustrado
17B	JD402212	Abrazadera 200 mm.	1	No Ilustrado
18	JL402004	Unidad Control Luz Farola	1	

FIGURA N° 50: CALCOMANÍAS



FIG. No.	PARTE No.	DESCRIPCIÓN	CANT. VEH.	OBSERVACIÓN
1	36JD0094	Kit Calcomanias Tanque Gasolina	1	
2	36JD0095	Kit Calcomanias Carenaje Farola	1	Moto Roja
	36JD0096		1	Moto Blanca
	36JD0097		1	Moto Negra
3	36JD0099	Kit Calcomanias Enfocador Central	1	
4	JD233349	Calcomanía Tapa Lateral Izquierda	1	Moto Roja
	JD233351		1	Moto Blanca
	JD233353		1	Moto Negra
5	JD233350	Calcomanía Tapa Lateral Derecha	1	Moto Roja
	JD233352		1	Moto Blanca
	JD233354		1	Moto Negra
6	36JD0100	Kit Calcomanía Cubierta Sillín	1	Moto Roja
	36JD0101		1	Moto Blanca
	36JD0102		1	Moto Negra
7	JL233255	Calcomanía Frontal Rin Del. - Tras.	4	Moto Roja
	JL233269		4	Moto Blanca
	JL233298		4	Moto Negra
8	JL233256	Calcomanía Posterior Rin Del. - Tras.	4	
	JL233270		4	
	JL233299		4	
9	JD233150	Emblema "PULSAR"	2	
10	JD171038	Calcomanía Protectora Tanque	1	No Ilustrado

LISTA DE KITS

Ítem	Referencia	Descripción	Contenido del Kit		
			Referencia	Descripción	Cant.
1	36JD0106	Kit Resortes Válvula	DG101029	Cuña Válvula	8
			39201719	Reten Válvula	4
2	36JD0109	Kit Sprocket y Cadena	JD141002	Sprocket 43T	1
			JZ551004	Piñón Salida (14T)	1
			JD141001	Cadena 428x130 (O ring)	1

ÍNDICE DE REFERENCIAS

PARTE No.	FIG. No.	PAG. No.
01160508	4	46
01160508	6	47
110/80-17-MR109-TT	4	30
110/80-17-P6050-TT	4	30
14151033	14	15
2.75-17-MR-109-6PR	3	30
2.75-17-P6052-TT	3	30
20186100	4	30
22150241	4	17
24121462	9	2
27152200	3	30
275/300-17-QN/23	5	30
275/300-17-RIDER	5	30
30101142	15	13
30101195	7	14
30141039	4	42
30151005	20	34
30151011	18	34
30151033	12	31
30151038	19	34
30151069	15	34
30151075	12	34
30151095	18	36
30151105	16	34
30151118	5	31
30181011	2	25
30181026	4	39
30181029	22	39
30191035	10	36
30191038	7	36

PARTE No.	FIG. No.	PAG. No.
30201029	11	47
31101173	3	7
31181108	8	39
31201079	23	36
31201079	7	50
31201081	6	12
33141008	12	42
350/400-17-QN/23	6	30
350/400-17-RIDER	6	30
35161060	5	47
36DK0013	8	27
36DK0018	12	36
36DS1401	9	42
36DS1802	4	25
36DS1802	10	39
36JD0080	1	6
36JD0090	5	15
36JD0091	7	32
36JD0092	6	32
36JD0093	8	32
36JD0094	1	53
36JD0095	2	53
36JD0096	2	53
36JD0097	2	53
36JD0099	3	53
36JD0100	6	53
36JD0101	6	53
36JD0102	6	53
36JD0106	6	4
36JD0106	1	54

PARTE No.	FIG. No.	PAG. No.
36JD0107	8	4
36JD0108	17	7
36JD0109	2	34
36JD0109	2	54
36JD0111	15	15
36JE0009	1	43
36JE0031	4	18
36JE0033	3	18
36JE0034	7	18
36JH0009	3	17
36JH0012	2	18
36JH0015	5	18
36JH0016	9	18
36JH0018	8	18
36JH0032	2	6
36JH0074	6	18
36JZ0122	6	5
36PA0211	2	11
39019811	9	36
39021111	12	28
39021111	4	36
39021911	21	28
39024011	12	15
39024211	7	28
39029215	10	26
39032615	6	28
39042215	9	29
39045411	6	26
39059417	12	5
39071111	6	44

PARTE No.	FIG. No.	PAG. No.
39072211	18A	34
39073817	9	17
39074011	6	42
39075801	2	19
39078912	15	36
39079415	16	36
39079815	3	51
39080708	17	36
39080808	14	10
39090012	4	31
39098717	3	8
39099206	2	9
39099311	12	17
39099906	6	11
39099906	4	16
39100006	4	6
39104119	3	13
39105711	3A	15
39118011	11	37
39118101	12	39
39118415	10	37
39122515	8	24
39122515	4	48
39128321	10	3
39133615	7	26
39150711	2	50
39155304	9	15
39155304	19	47
39155304	8	49
39166005	2	3

PARTE No.	FIG. No.	PAG. No.
39167121	11	13
39167304	11	5
39169801	8	28
39171519	5	12
39176511	17	47
39177802	3	44
39177802	4	47
39178924	3	43
39184401	18	47
39188020	1B	5
39190204	15	10
39190204	7	23
39194304	11	22
39194304	13	28
39194304	18	37
39194304	4	43
39194304	22	47
39195604	6	43
39195604	3	50
39197015	2	24
39199819	7	10
39201719	1	54
39201719	7	4
39206004	20	28
39206004	14	47
39214704	14	19
39219019	8	12
39220011	11	15
39231204	5	24
39236615	15	26

ÍNDICE DE REFERENCIAS

PARTE No.	FIG. No.	PAG. No.
39240817	14	17
39242411	7	43
39242511	8	20
39242704	16	37
39244311	4	13
39247604	13	49
39256220	3	12
39256611	25	35
39260801	8	3
39262921	9	3
39266921	13	5
39268620	11	34
39268720	14	34
39272612	14	26
41070-1117-NR53/18	4	30
41070-2717-NR53/18	3	30
41075-2717/18	5	30
41075-2717/23	5	30
41075-3217/18	6	30
41075-3517/23	6	30
52JA0029	9	11
52JD0032	8	52
52JD0035	10	41
52JD0035	2	52
52JD0067	12	47
52JD0067	14	52
52JE0227	1	13
52JE5510	1	14
52JZ0264	1	10
56JD33Y9	1	37

PARTE No.	FIG. No.	PAG. No.
56JD3X1Y	1	27
56JD5H1Y	2	27
56JD5P23	1	52
59020001	7	41
59040006	9	39
59040038	2	1
59040038	14	12
59040038	19	13
59040038	2	14
59040048	7	44
59040050	8	1
59150003	17	31
59150014	1	7
59200036	3	11
59200036	4	12
59210019	6	31
59210023	11	12
59210024	19	8
BA102004	13	11
BF561219	8	10
CL201023	9	47
CS101044	14	7
CS101128	9	5
DD101062	10	5
DD101097	15	17
DD111011	5	22
DD111012	7	22
DD111018	11	3
DD111018	3	22
DD111048	4	22

PARTE No.	FIG. No.	PAG. No.
DD121181	12	13
DD141227	5	42
DD161071	7	20
DD181032	2	39
DE151006	11	31
DE151008	8	31
DE151012	9	31
DE151043	7	33
DE151046	4	33
DE151047	5	33
DE151048	3	33
DF161102	8	29
DF161426	15	19
DG101029	3	4
DG101029	1	54
DG121003	11	2
DG161121	2	43
DG181008	3	28
DG181008	4	37
DH101048	5	5
DH101380	5	11
DH101380	5	21
DH101392	7	5
DH101509	12	10
DH101639	8	11
DH101648	13	15
DH101784	6A	12
DH111013	8	22
DH111015	4A	22
DH121059	10	18

PARTE No.	FIG. No.	PAG. No.
DH121063	11	18
DH121064	16	18
DH121093	15	18
DH121176	17	18
DH151039	2	33
DH161061	7	27
DH161066	11	29
DH161133	6	24
DH161146	10	29
DH161233	11	23
DH161240	7	29
DH171019	26	35
DH181014	3	25
DH181025	1	25
DH181119	17	37
DH191007	12	37
DH191008	13	37
DH191017	23	37
DH201079	3	31
DH201080	3	45
DH201081	2	31
DJ141008	8	43
DJ151037	8	26
DJ151047	9	26
DJ151073	8	33
DJ151074	9	33
DJ151075	10	33
DJ151094	7	31
DJ161069	5	28
DJ161079	6	51

PARTE No.	FIG. No.	PAG. No.
DJ161080	7	51
DJ161091	2	28
DJ161229	3	49
DJ161278	10	20
DJ181029	27	40
DJ181043	28	40
DJ181064	26	40
DJ181085	29	40
DJ181104	7	39
DJ181115	5	25
DJ191025	10	32
DJ191026	9	32
DJ201072	6	49
DJ201109	5	32
DJ201173	11	43
DJ201246	20	37
DJ221019	11	51
DK101386	4	5
DK141015	11	41
DK181043	15	37
DK181083	19	37
DK201037	1	50
DK201038	1A	50
DK201049	14	50
DK211008	6	23
DK211009	2	23
DK221024	12	51
DM181010	13	39
DP121025	7	1
DP121025	11	19

ÍNDICE DE REFERENCIAS

PARTE No.	FIG. No.	PAG. No.
DP121059	12	18
DP161145	12	49
DP171006	3	26
DS101117	10	17
DS101154	6	7
DS101215	10	13
DS101355	22	8
DS121126	10	19
DS151058	13	31
DS151073	7	34
DS161125	4	28
DS161166	4	51
DS161224	11	50
DS191052	14	37
DS201036	10	47
DU101213	21	8
DU181108	3	39
FD101078	2	16
GF201053	13	50
GH201012	3	48
GL621414	8	21
JA113201	2	29
JA113403	7	24
JA113404	1	24
JA121005	14	36
JA231201	2	51
JA401800	9	50
JA401801	10	50
JA402202	15	50
JA511008	4	1

PARTE No.	FIG. No.	PAG. No.
JA511011	6	1
JA511011	12	19
JA511216	2	5
JA531012	8	7
JA531015	9	7
JA541005	9	12
JA541005	4	14
JA541010	4	11
JA541012	7	11
JA541016	3	16
JA541019	12	12
JA541021	10	12
JA541211	7	13
JA541212	18	13
JA541225	8	13
JA541233	6	14
JA551002	4	8
JA551004	8	8
JA551008	17	8
JA551009	18	8
JA551406	2	15
JA581009	7	19
JA581011	4	19
JA581012	9	19
JA621002	11	17
JA621006	5	17
JA621206	2	17
JB122010	13	26
JB122016	12	26
JB131017	1	31

PARTE No.	FIG. No.	PAG. No.
JB131018	16	31
JB131224	22	34
JB531021	10	7
JB541224	3	14
JB581035	3	19
JB591059	5	20
JC141015	4	44
JC141016	5	44
JC141017	8	41
JD111012	9	43
JD113031	3	27
JD113032	4	27
JD113207	1	29
JD113208	6	29
JD113209	4	29
JD113400	4	24
JD113401	3	24
JD113800	11	49
JD113801	9	48
JD113807	9	23
JD113814	16	2
JD113815	15	2
JD122002	2	26
JD122003	11	26
JD122004	13	36
JD122013	4	26
JD122020	1	26
JD131212	24	35
JD131215	4	34
JD131215	10	34

PARTE No.	FIG. No.	PAG. No.
JD131218	23	34
JD131808	2	32
JD131809	10	28
JD131811	15	31
JD131816	14	31
JD131820	4	45
JD131822	21	34
JD141001	2	54
JD141002	2	54
JD141003	1	34
JD151001	17	39
JD151002	18	39
JD151003	14	39
JD151004	15	39
JD151006	25	39
JD151006	23	47
JD151023	6	48
JD151024	7	48
JD151026	6	39
JD151027	19	39
JD151028	21	39
JD151029	11	39
JD151032	24	37
JD151036	23	39
JD151037	16	47
JD151038	15	47
JD151045	21	37
JD151048	22	37
JD151051	3	37
JD151052	2	37

PARTE No.	FIG. No.	PAG. No.
JD151055	1	39
JD161002	5	36
JD161011	6	36
JD161012	1	36
JD161014	9	27
JD161014	21	36
JD161015	3	36
JD161016	20	36
JD161016	6	50
JD161203	2	45
JD161204	1	45
JD171016	3	41
JD171018	5	41
JD171038	10	53
JD171049	12	41
JD171050	13	41
JD171600	1	42
JD171602	3	42
JD181000	14	28
JD181001	15	28
JD181002	16	28
JD181006	17	28
JD181200	5	52
JD181201	6	52
JD181203	7	52
JD181208	25	47
JD181208	3	52
JD181209	26	47
JD181209	4	52
JD181210	1	47

ÍNDICE DE REFERENCIAS

PARTE No.	FIG. No.	PAG. No.
JD181211	2	44
JD181212	24	47
JD181212	13	52
JD181221	13	47
JD181224	11	52
JD181226	12	52
JD181228	20	47
JD181229	21	47
JD181232	2	46
JD181233	1	46
JD181234	3	46
JD181241	2	47
JD181244	9	52
JD181245	10	52
JD181246	15	52
JD181247	16	52
JD181249	3	47
JD181255	12	32
JD181401	1	28
JD181402	9	28
JD181408	18	28
JD181409	19	28
JD181412	11	28
JD191003	8	23
JD191006	4	23
JD191012	1	23
JD191021	5	23
JD231200	5	51
JD231201	1	51
JD231402	8	51

PARTE No.	FIG. No.	PAG. No.
JD231403	9	51
JD231600	27	38
JD231601	26	38
JD232804	10	48
JD232805	8	48
JD233150	9	53
JD233349	4	53
JD233350	5	53
JD233351	4	53
JD233352	5	53
JD233353	4	53
JD233354	5	53
JD351206	6	22
JD401003	2	48
JD401004	1	48
JD401007	4	49
JD401008	1	49
JD401023	7	49
JD401025	8	47
JD401026	7	47
JD401400	6	37
JD402212	17B	50
JD402217	17A	50
JD402239	4	50
JD402240	5	50
JD402402	8	44
JD402405	1	44
JD402601	7	42
JD511004	7	3
JD511010	3	1

PARTE No.	FIG. No.	PAG. No.
JD511209	1	4
JD531004	11	7
JD551400	10	15
JD561004	5	9
JD561006	4	9
JD561011	3	9
JD561204	6	10
JD561413	10	10
JD561415	11	10
JD561416	13	10
JD561423	9	10
JD581001	8	19
JD581203	13	3
JE351033	11	21
JE351203	1	22
JE351204	2	22
JE351257	12	22
JE351403	5	6
JE501053	1	11
JE511049	1A	5
JE511067	4	2
JE511076	5	1
JE511127	1	3
JE511236	14	5
JE511237	3	5
JE521016	8	5
JE521223	6	6
JE531001	5	7
JE531036	16	7
JE531047	4	7

PARTE No.	FIG. No.	PAG. No.
JE541028	14	11
JE541038	12	7
JE541074	1	12
JE541211	2	13
JE541212	8	14
JE541281	5	14
JE541287	9	14
JE541291	17	13
JE551001	1	8
JE551200	7	8
JE551201	5	8
JE551202	14	8
JE551205	11	8
JE551206	13	8
JE551215	16	8
JE551434	1	15
JE551435	3	15
JE551438	6	15
JE551439	4	15
JE551440	8	15
JE561005	7	9
JE561006	1	9
JE581027	10	2
JE581037	6	2
JE581041	7	2
JE581094	1	19
JE581100	13	19
JE581218	14	18
JE581223	13	18
JE581247	1	18

PARTE No.	FIG. No.	PAG. No.
JE581412	12	2
JE581416	13	2
JE581431	4	3
JE582402	3	2
JE591201	2	20
JE591255	1	20
JE621003	8	17
JE621004	7	17
JE621206	1	17
JE621403	7	21
JF131806	1	33
JF401400	5	37
JG131219	13	34
JG401036	9	49
JH131850	1	32
JH131891	11	32
JH161031	3	32
JH161032	4	32
JH161035	11	36
JH171017	8	42
JH351602	1	21
JH521007	3	6
JH531003	15	7
JH541015	7	12
JH541021	4	21
JH541207	12	21
JH541210	5	13
JH581202	12	3
JH582200	1	2
JH621400	6	21

ÍNDICE DE REFERENCIAS

PARTE No.	FIG. No.	PAG. No.
JH621407	3	21
JK121007	16	39
JK121009	20	39
JL232817	5	49
JL233255	7	53
JL233256	8	53
JL233269	7	53
JL233270	8	53
JL233298	7	53
JL233299	8	53
JL402004	18	50
JL541227	9	13
JL581066	2	2
JN131203	6	34
JN131812	16	34
JN351604	12	50
JN402402	9	44
JV541208	6	13
JW131807	11	33
JW131810	6	33
JW171006	9	41
JW171007	4	41
JW171014	1	41
JW171015	2	41
JW171016	6	41
JW171017	13	42
JW171017	5	43
JW402001	10	22
JW402202	16	50
JW531004	13	7

PARTE No.	FIG. No.	PAG. No.
JW561206	2	10
JW561208	3	10
JY581028	8	2
JZ113042	9	20
JZ113062	5	27
JZ113068	6	27
JZ131012	1	30
JZ131012	18	31
JZ131206	2	30
JZ131206	27	35
JZ131813	17	34
JZ161028	9	37
JZ171829	11	42
JZ191011	3	23
JZ511021	1	1
JZ531006	7	7
JZ541005	2	12
JZ541214	13	13
JZ551004	20	8
JZ551004	2	54
JZ551008	9	8
JZ551202	2	8
JZ551205	15	8
JZ551210	10	8
JZ551211	12	8
JZ551213	6	8
JZ561002	6	9
JZ571000	1	16
JZ571001	5	16
KACA0516	2	42

PARTE No.	FIG. No.	PAG. No.
KACF0830	5	39
KADA0618	10	23
KADD0612	22	28
KADF0620	9	22
KADF0620	5	48
KADF0630	14	2
KADF0822	10	51
KAED0612	10	27
KAED0612	22	36
KAED0620	5	3
KAED0625	2	21
KAEF0650	15	11
KAEG0614	5	2
KBBA0408	3A	31
KBBC0608	13	21
KBRC3513	5	26
KBUA0514	2	49
KCGA0505	10	42
KCGA0606	17	2
KHAA2015	8	36
KHAA3230	3	29
KPBB6301	10	31
KPBC6004	5	34
KPBF6201	12	11
LAC00009	6	20
LAC00009	24	39
LAC00020	25	37
LAC00052	10	21
LAD00018	10	43
LAD00045	16	26

PARTE No.	FIG. No.	PAG. No.
LAD00051	17	26
LAE00005	14	13
LAE00025	10	11
LBU00073	13	32
LBU00074	3	20
LCB00005	8	34
LCG00028	10	49
LCK00001	19	36
LDA00025	2	7
LDB00001	3	34
LDB00044	5	10
LDB00056	2	36
LDB00080	4	20
LJA00004	13	12
LJA00010	6	3
MF12V5-3B-GEL	8	50
MT5L-B-BS-GEL-MEGA	8	50
MT5L-B-BS-MEGA	8	50
PA113204	5	29
PA351027	9	21
PA402204	17	50
PA511098	3	3
PA511251	1	5
PA511254	2	4
PA511256	4	4
PA511257	5	4
PA561209	4	10
PA621007	6	17
PA621008	13	17
PF131220	9	34

PARTE No.	FIG. No.	PAG. No.
PF161010	7	37
PF161015	8	37
PF541018	11	11
PF551406	7	15
PF551407	16	13
PF581011	5	19
PF581012	6	19

FICHA TÉCNICA PULSAR NS 125

CARACTERÍSTICAS	UNIDAD
Motor	4 Tiempos, Monocilíndrico
Cilindrada	124.45 cc
Relación de Compresión	9,8 +/- 0.5:1
Potencia Máxima	11.8 HP @ 8500 RPM
Torque Máximo	10,8 NM @ 7000 RPM
Bujía	Champion P-RX9HC / Bosch UR4AC
Arranque	Eléctrico y Pedal
Transmisión	Mecánica 5 Velocidades
Sistema de Alimentación	Carburador
Refrigeración	Aire
FRENOS	
Freno Delantero	Disco (240 mm)
Freno Trasero	Campana (130 mm)
SUSPENSIÓN	
Suspensión Delantera	Telescópica Hidráulica
Suspensión Trasera	Doble Amortiguador
CAPACIDAD DEL TANQUE	
Lleno	10.5 Litros (2.77 Gal.)
Combustible	Gasolina
LLANTAS	
Llanta Delantera	2.75 - 17 41P
Llanta Trasera	100/90 - 17 M/C 55P
Rines	Aspas de Aleación
SISTEMA ELÉCTRICO	
Sistema de Ignición	C.D.I
Bombillo Farola	12V - 35/35W
Luz de Stop	LED
Luces Direccionales	12V - 10W
Velocímetro	Análogo
Pito	12V
Batería	12V - 5AH MF
DIMENSIONES	
Largo x Ancho x Alto	1995 mm x 765 mm x 1045 mm
Distancia Entre Ejes	1325 mm.
Altura al Piso	170 mm.
Peso en Seco	128 kg.

pulsar

NS 125



Identifica los repuestos BAJAJ comercializados con el respaldo de AUTECO

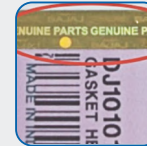
1.



**TOCAR ✓
Y SENTIR**

Al tocar el holograma dorado no debe sentir diferencia de altura con la etiqueta de papel.

2.



**EFECTO ✓
DE CAMBIO**

Si giras la etiqueta dorada 90° a la derecha deben verse las palabras GENUINE PARTS y BAJAJ.

3.



**TEXTO ✓
OCULTO**

Cuando la etiqueta dorada es raspada, aparecerá la palabra "genuine"

4.



**IDENTIFICA ✓
EL COLOR
DE LA ETIQUETA**

Las etiquetas de los repuestos importados con el respaldo de AUTECO son color ROSADO.

**¡RUEDA
TRANQUILO Y SEGURO!**



**COMPRA REPUESTOS
ORIGINALES BAJAJ-AUTECO**
¡A un súper precio!



MOBIL SUPER™ 4T ULTRA AUTECO®



Identifícalo
por la tapa Roja



- Menor consumo de aceite
- Mayor vida útil del motor

Mobil™

auteco®